

شرکت تولید آلومینیوم

# آراز درب (سهامی خاص)

تولید انواع درب و پنجره های اختصاصی اروپایی در ایران  
اجرای نمای شیشه ای، اسکای لایت، هندریل و کامپوزیت



Product of Aluminium  
Window & Door Systems

۱۰ سال بیمه نامه تضمین کیفیت محصولات  
آراز درب توسط بزرگترین بیمه گذار کشور



۲ سال گارانتی و ۱۵ سال خدمات پس از فروش



شرکت تولید  
آلومینیوم  
آراز درب (سهامی خاص)

پنجره‌ای  
رو به فردا



شرکت آراز درب ایرانیان (سهامی خاص) در سال ۱۳۸۶ شروع به فعالیت نمود. در این مجموعه تولید انواع درب و پنجره های آلومینیومی اختصاصی، ترمال بریک، UPVC و همچنین اجرای نماهای شیشه ای، اسکای لایت، هند ریل و کامپوزیت در انواع سیستم های مختلف تولید و در اختیار مشتریان محترم قرار می گیرد.

در جهان امروز تکنولوژی و پیشرفت فنون مختلف در کار ساختمان گروه صنعتی جامعه را بر آن داشت تا در جهت راهیابی به اهداف عالی گامی موثر و تاثیر گذار منطبق با صنایع نو و بدیع جهانی بر دارد. امروزه با توجه به اهمیت روزافزون انرژی و مساله سوخت و جلوگیری از پرت حرارت در ساختمانها، صنعت آلومینیوم و UPVC را در چالشی جدید رهنمون کرد تا با تلاشهای مستمر در صدد رفع کمبود هاو معایب قدم برداریم و در این راستا با فعالیت و استفاده از نیروهای مجرب و مهندسیین کاردان و استفاده از تکنولوژی های روز اروپا، با طراحی، اجرا و تولید نسل جدید درب و پنجره های این سیستم اقدام نموده است.

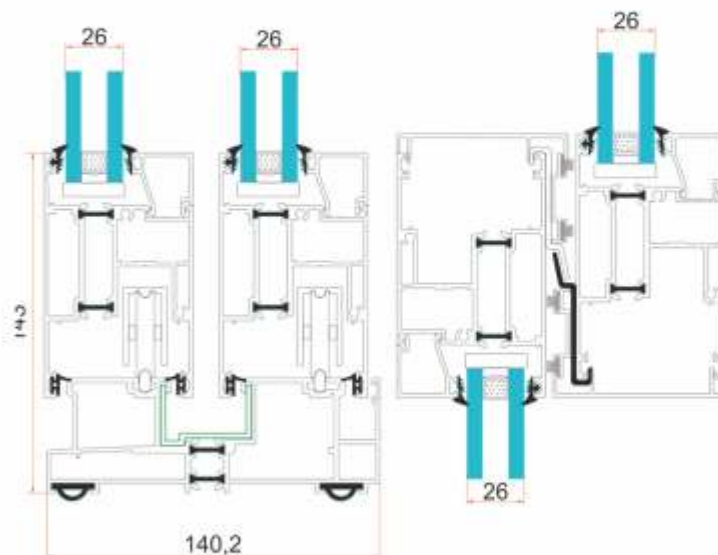
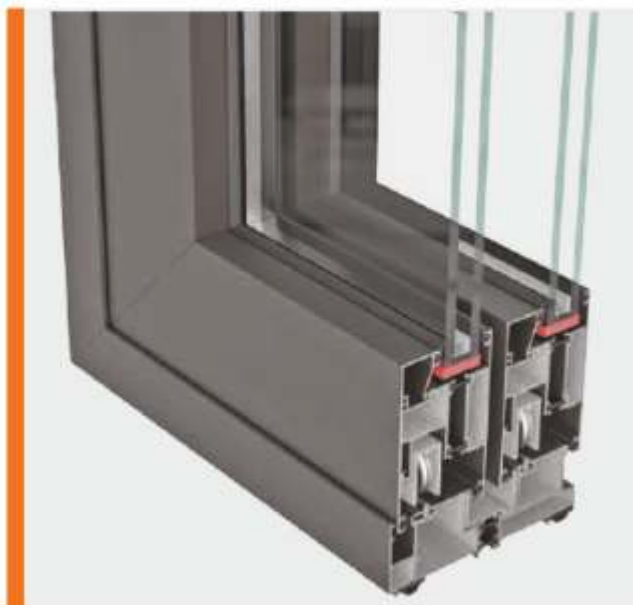


شرکت آراز درب افتخار دارد

تا بتواند بستری مناسب برای بهینه سازی الگوی مصرف بوجود آورد و به عنوان شرکت موثر، پیشرو و تاثیرگذار نقش شایسته در راه رسیدن به اهداف بلند کشورمان در کاهش مصرف سوخت ایفا نماید.

همکاران شما در این شرکت مفتخرند تا با تولید محصولات با کیفیت، مقاوم و زیبا، اثر و کارنامه خوب و روشن از خود بجا گذارند تا با خدمات مداوم چهره ای ماندگار در این صنعت داشته باشند.



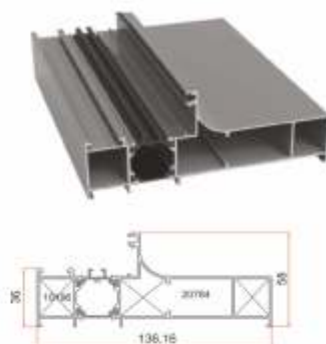


**TA 140** سیستم ترمال بریک Lift & Slide سری



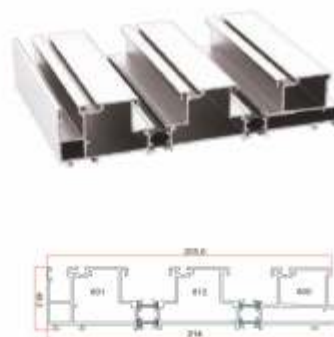
**672**

چهارچوب دو ریل لیفت اند اسلاید  
Lift and Slide Frame  
3.035(kg/m)



**678**

کتیبه لیفت اند اسلاید متوریل سری ۱۳۶ و ۱۴۰  
Engraving Profiles  
1.800(kg/m)



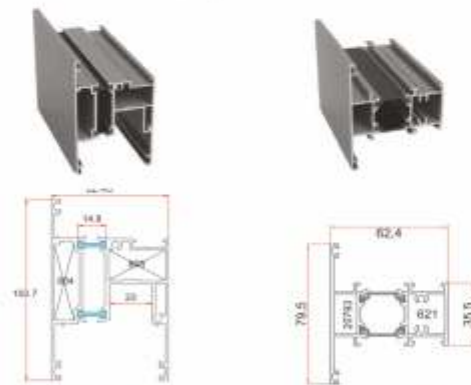
**679**

چهارچوب سه ریل لیفت اند اسلاید  
Lift and Slide 3-rail Frame  
4.320(kg/m)



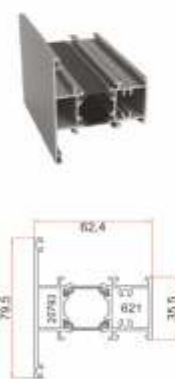
**670**

چهارچوب چهار ریل لیفت اند اسلاید  
Lift and Slide 4-rail Frame  
5.270(kg/m)



**673**

لنگه لیفت اند اسلاید  
Lift and Slide Sash  
2.357(kg/m)



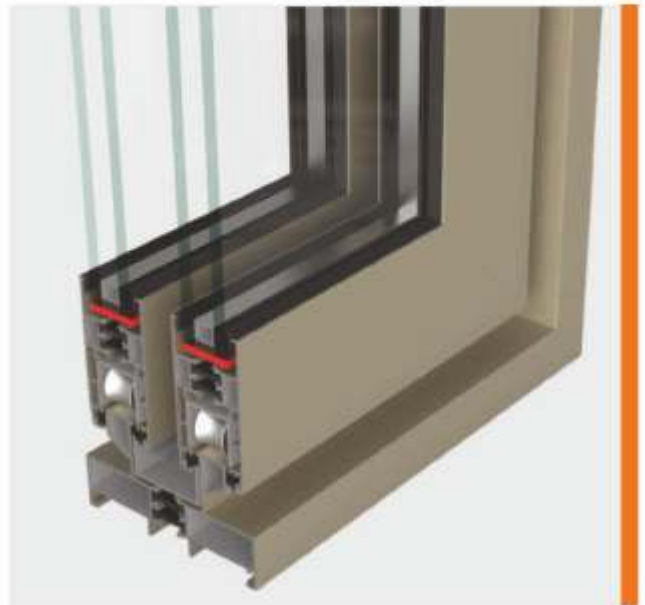
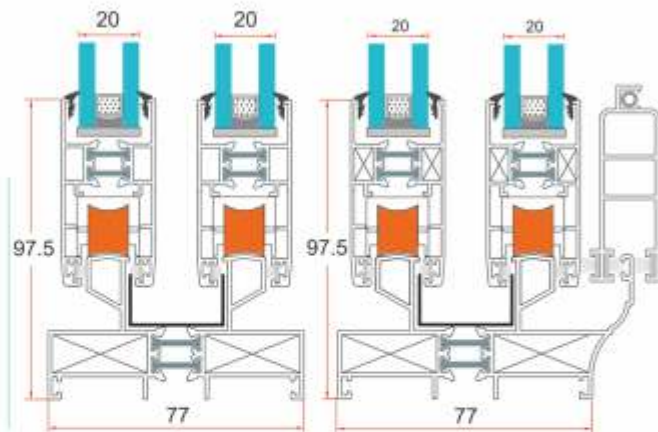
**676**

وادار لیفت اند اسلاید  
Tripetalous Profiles  
1.550(kg/m)

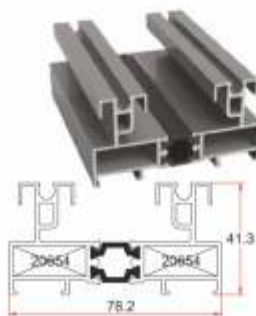


**676B**

سری چه کتیبه  
Series "B" Tripetalous  
1.500(kg/m)

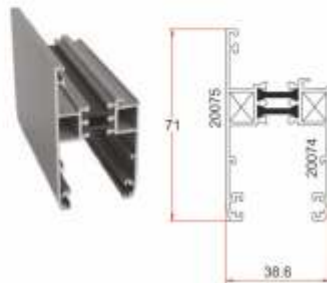


سیستم ترمال بریک کشویی سری TA 77



**860**

کشویی بدون ریل توری  
Sliding Frame  
1.600(kg/m)



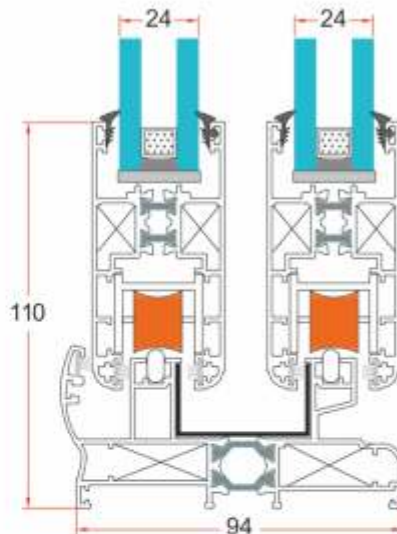
**862**

لنگه زهوار خور  
Sliding Sash  
1.060(kg/m)

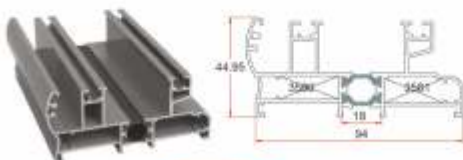


**876**

زهوار TS77 - TS94  
Glazing Bead  
0.140 (kg/m)

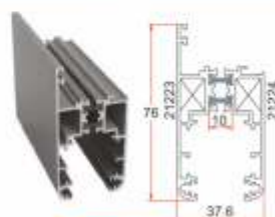


سیستم ترمال بریک کشویی سری TA 94



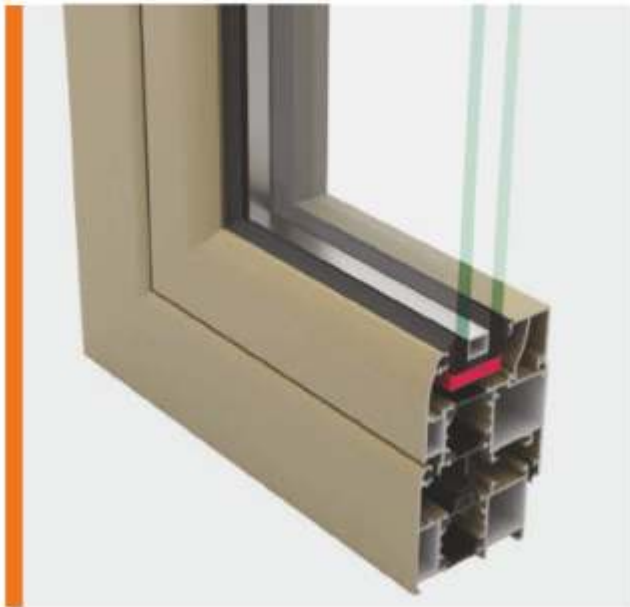
**871**

چهارچوب کشویی  
Sliding Frame  
1.780(kg/m)



**872**

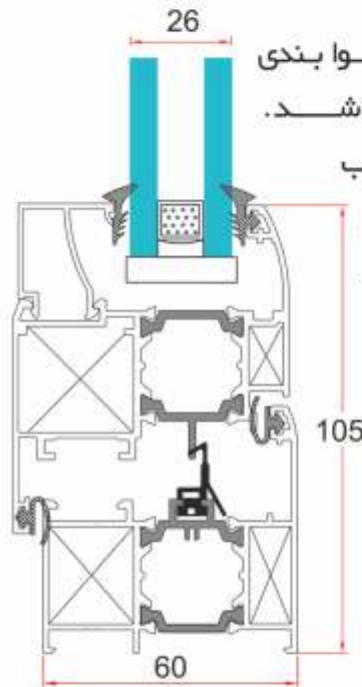
لنگه کشویی زهوار خور  
Sliding Sash  
1.380(kg/m)



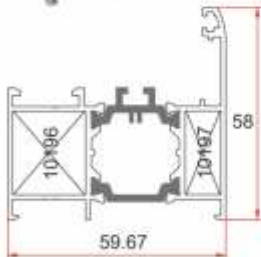
**TA 60** پنجره لولایی ترمال بریک سری

**سیستم های ترمال بریک در درب و پنجره**

سیستم های ترمال بریک بوسیله جایگزینی مکانیکی پروفیل‌های پلی آمید تقویت شده با فایبرگلاس بین دو پروفیل آلومینیومی باعث جلوگیری از انتقال دمای بیرون به داخل ساختمان می شود.

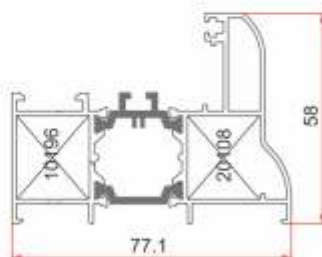


همچنین دارای آب بندی، هوا بندی، لرزه گیری و آب چکان می باشد. در این سیستم امکان نصب شیشه های دوجداره و سه جداره فراهم است.



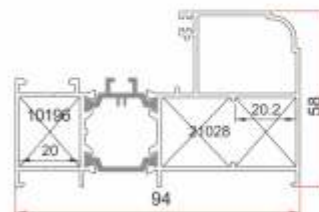
**901**

TH60 چهارچوب پنجره  
Frame  
1.280 (kg/m)



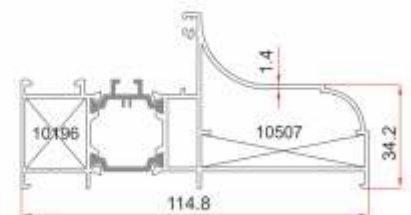
**903**

TH60 چهارچوب درب  
Big Frame  
1.540 (kg/m)



**907**

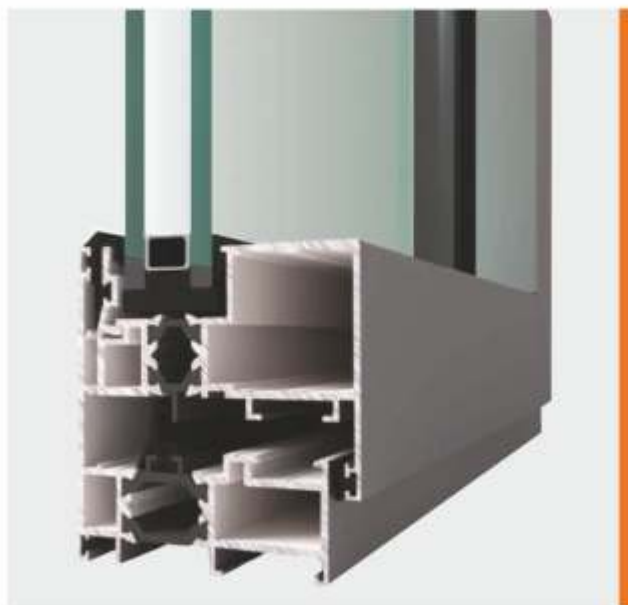
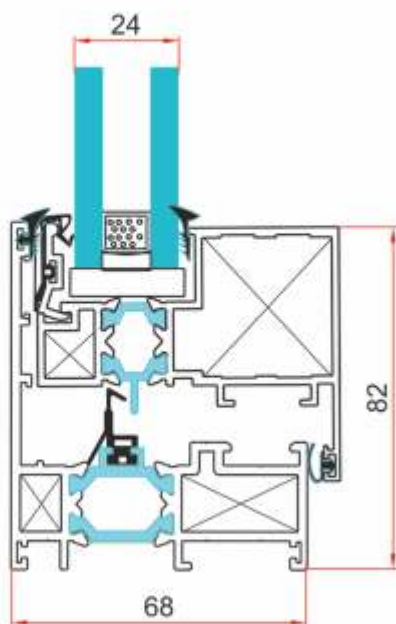
فریم کتیبه ۹۴  
Big Frame  
1.700 (kg/m)



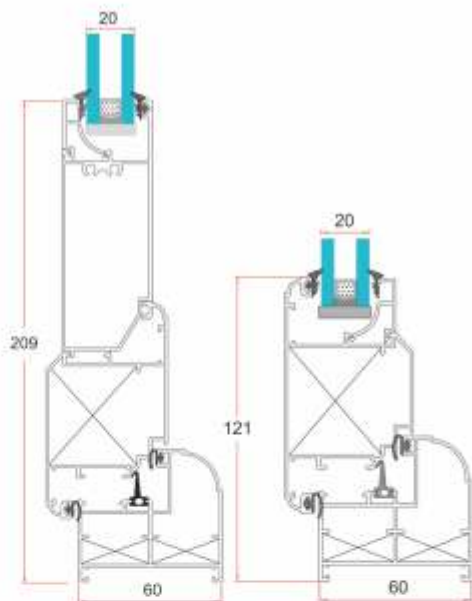
**908**

فریم کتیبه  
Frame  
1.918 (kg/m)

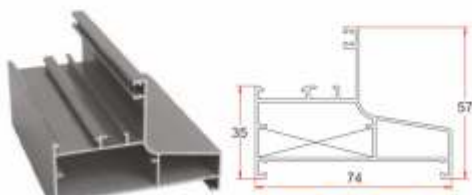




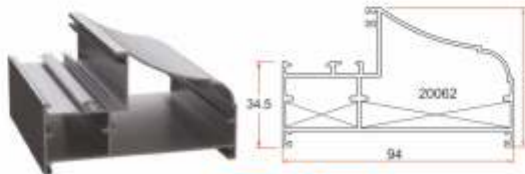
**TH 68H** پنجره لولایی لنگه مخفی سری



**AL 60** پنجره لولایی سری



**206**  
چهارچوب کتیبه ۷۴  
Big Frame  
0.930 (kg/m)

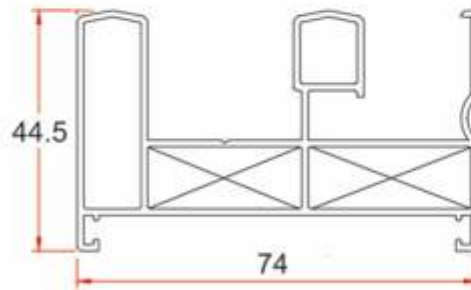
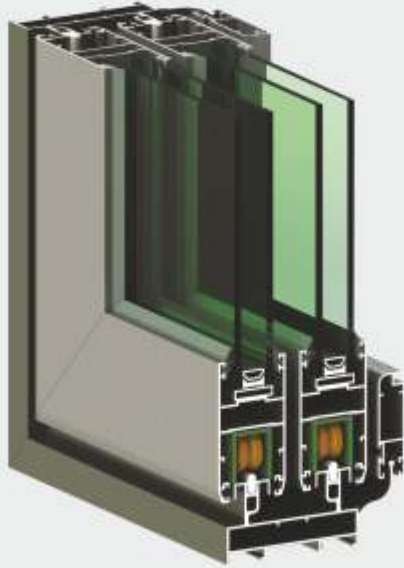


**224**  
کتیبه نرمال ۹۴  
Door Frame  
1.280(kg/m)



**261**  
چهار چوب لولایی درب ۵۹ بدون خط  
Door Frame  
1.050(kg/m)

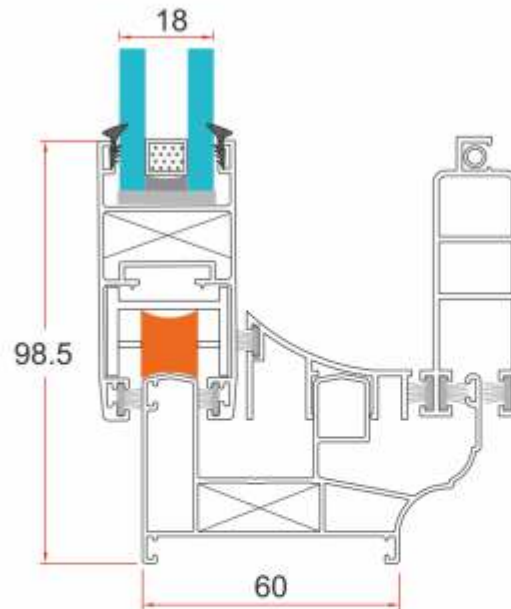




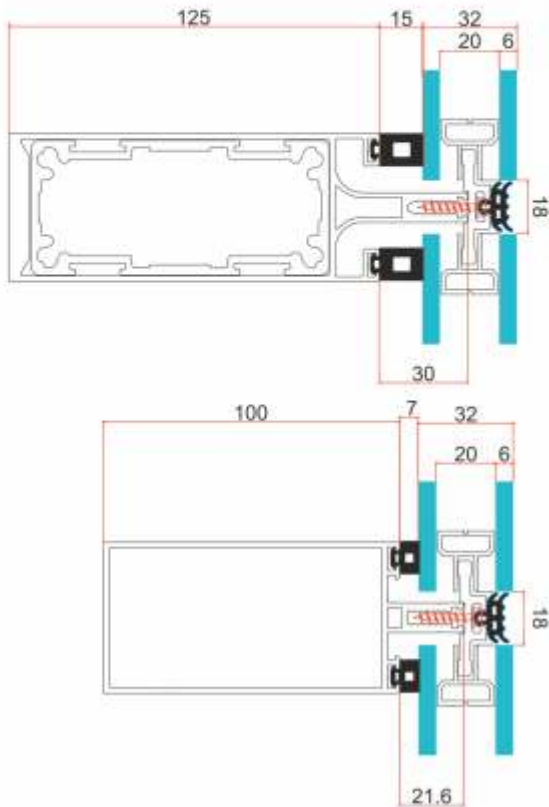
**102**

چهار چوب کشویی ساده  
Simple Sliding Fram  
1.200 (kg/m)

**AK 74** پنجره کشویی سری

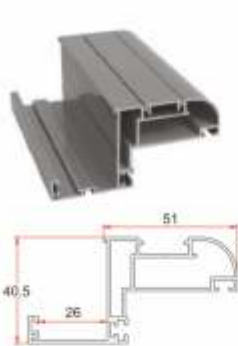


**AK 60** پنجره کشویی سری



سیستم کرتین وال

Stick Curtin Wall System



**401**

فریم لس دوجداره ثابت  
Fixed Double Glazing Profile  
0.990(kg/m)



**402**

فریم لس دو جداره باز شو  
Double Glazing  
Opening Profile  
1.050(kg/m)



**403**

پروفیل پشت نمای باز شو  
For Backside Of Storefront  
0.310(kg/m)



**404**

درپوش فریم لس  
Screw Cup  
0.100(kg/m)

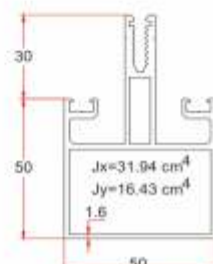
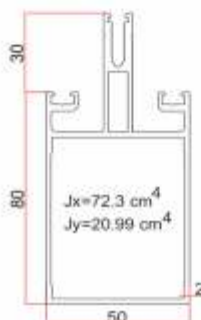
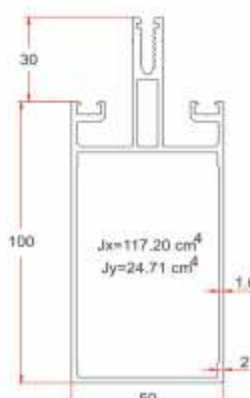
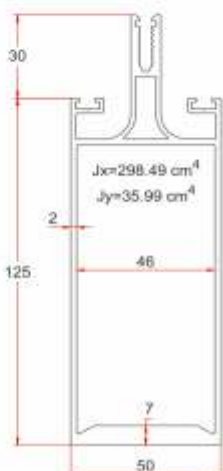
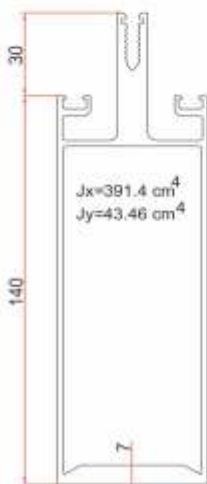


سیستم نمای فریم لس

Frameless System

سیستم کرتین وال لامل

Stick Curtin wall System



**1106**

پروفیل عمودی شیشه خور ۳  
Mullion Profile  
3.650 (kg/m)

**1103**

پروفیل عمودی شیشه خور ۳  
Mullion  
3.420 (kg/m)

**1102**

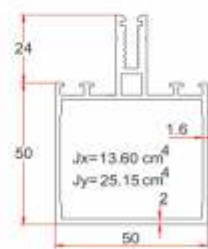
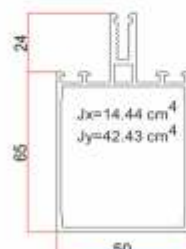
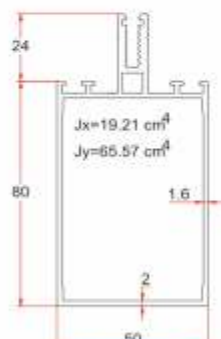
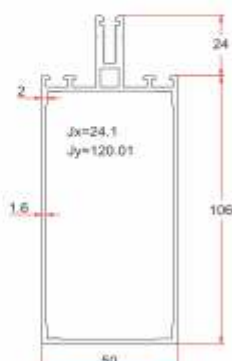
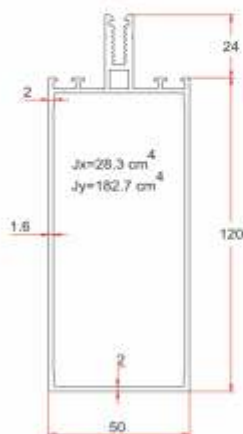
پروفیل عمودی شیشه خور ۳  
Mullion  
2.120 (kg/m)

**1105**

پروفیل عمودی شیشه خور ۳  
Transom Profile  
1.950 (kg/m)

**1104**

پروفیل عمودی شیشه خور ۳  
Mullion  
1.780 (kg/m)



**1123**

پروفیل افقی شیشه خور ۲۴  
Transom  
2.010(kg/m)

**1124**

پروفیل افقی شیشه خور ۲۴  
Transom  
1.990 (kg/m)

**1112**

پروفیل افقی شیشه خور ۲۴  
Transom  
1.690 (kg/m)

**1113**

پروفیل افقی شیشه خور ۲۴  
Transom Profile  
1.570 (kg/m)

**1122**

پروفیل افقی شیشه خور ۲۴  
Transom  
1.410 (kg/m)



## سیستم های اختصاصی توری های آراز درب:

سیستم توری این شرکت هم بصورت فنی جمع شو برای پنجره های کشویی و لولایی و سیستم توری ریلی برای پنجره های کشویی تولید می گردد.

ضمناً این سیستم قابلیت نصب در تمام پنجره های آلومینیومی و یو پی وی سی و آهنی را دارد.

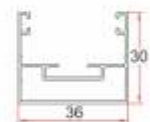


سیستم توری

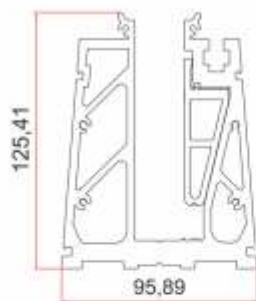
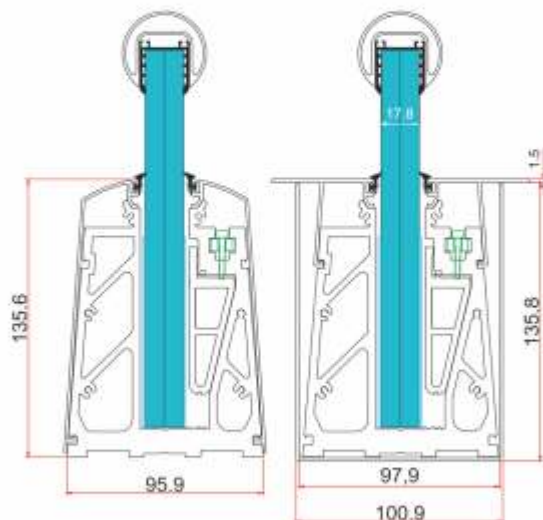
## Plisse Grid System

**325**

متحرک توری پلیسه  
تیپ ۲D مقطعی  
Handle Profile  
0.420 (kg/m)

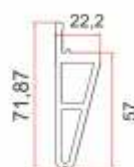
**326**

فریم توری پلیسه  
تیپ ۲D مقطعی  
Fixed Sash  
0.450 (kg/m)



**1320**

شیشه گیر پایین  
Mounting Bracket  
8.970 (kg/m)



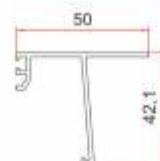
**1321**

گوه شیشه گیر  
Part of Mounting Bracket  
1.374 (kg/m)



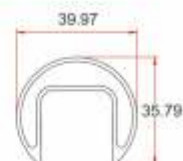
**1322**

قاب  
Cladding  
0.600 (kg/m)



**1323**

قاب دفنی  
Cover  
0.490 (kg/m)

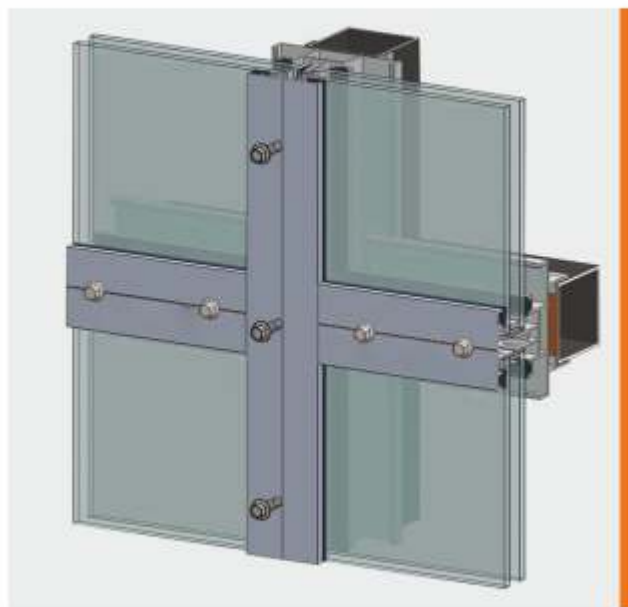
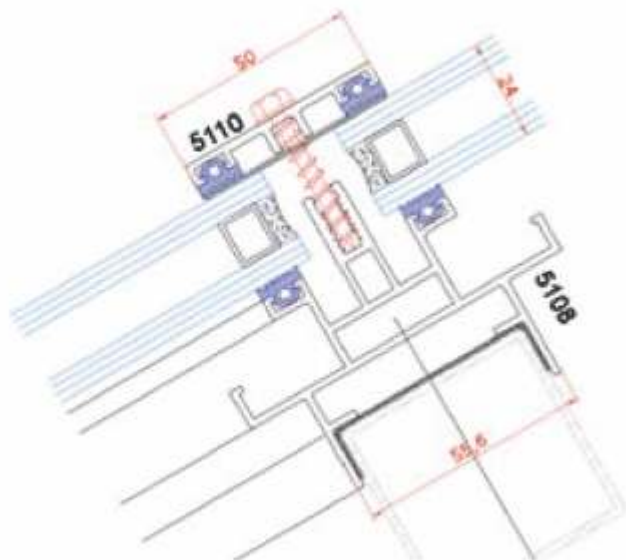


**1324**

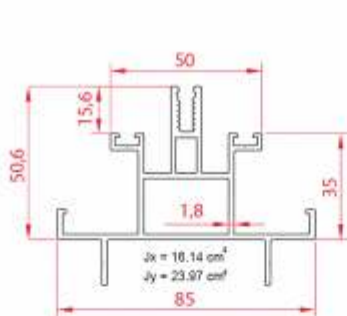
شیشه گیر بالا  
Handrail  
0.840 (kg/m)

پروژه مجتمع گوه نور - تبریز





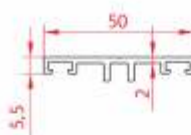
سیستم اسکای لایت ترمال بریک



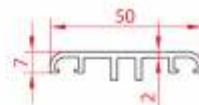
**5108**  
پروفیل عمودی  
Mullion Profile  
1.673(kg/m)



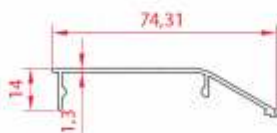
**5109**  
پروفیل افقی  
Transom Profile  
1.746(kg/m)



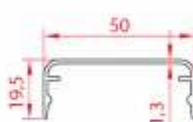
**5110**  
درپوش اسکای لایت  
Skylight Caps  
0.413(kg/m)



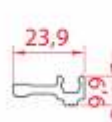
**5111**  
درپوش اسکای لایت  
Skylight Caps  
0.454(kg/m)



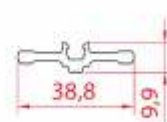
**5047**  
درپوش افقی  
Transom Cap  
0.391(kg/m)



**5046**  
درپوش عمودی  
Mullion Cap  
0.354(kg/m)



**20888**  
لقمه اتصال یک طرفه  
Connection Piece  
0.270(kg/m)



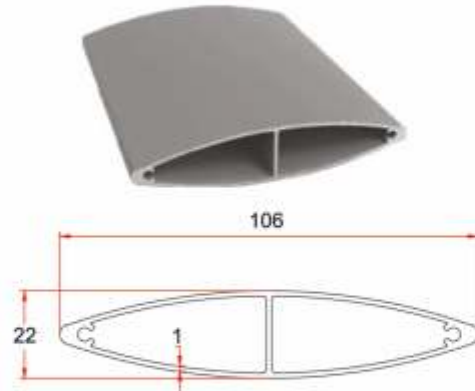
**20889**  
لقمه اتصال دو طرفه  
Connection Piece  
0.410(kg/m)





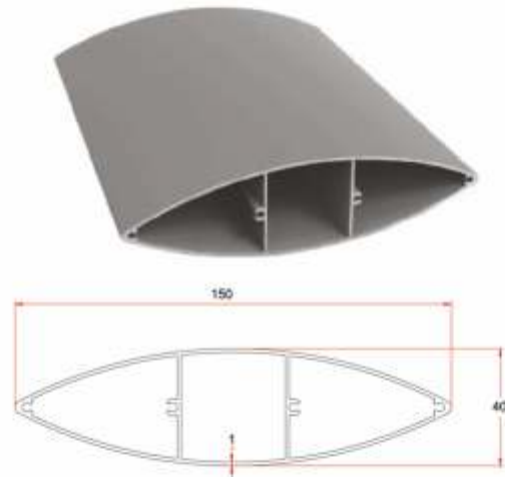
سیستم لوور و ورق کامپوزیت

Louvre System



**1201**

لوور ۱۰  
10cm Oval Louvre  
0.930 (kg/m)

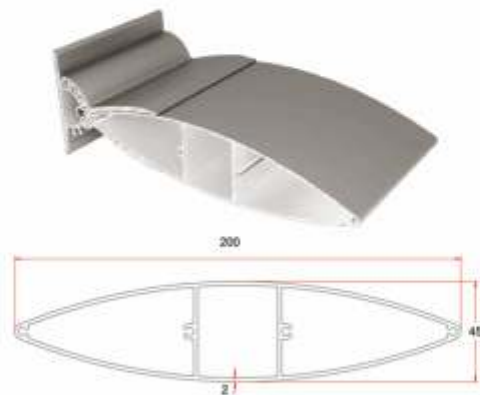


**1202**



**1204**

لوور ۲۰  
20cm Rectavngle Louvre  
3.180 (kg/m)



**1203**

لوور ۲۰  
20cm Oval Louvre  
2.700 (kg/m)

## پراق آلات

تمامی پراق آلات مورد استفاده در شرکت آراز درب برحسب در خواست مشتری بصورت داخلی و خارجی از شرکت های کشورهای آلمان، ایتالیا، اسپانیا، یونان و ترکیه تهیه و مورد استفاده قرار می گیرند.



**SIEGENIA**  
brings spaces to life



**GIESSE**



## تنوع رنگ

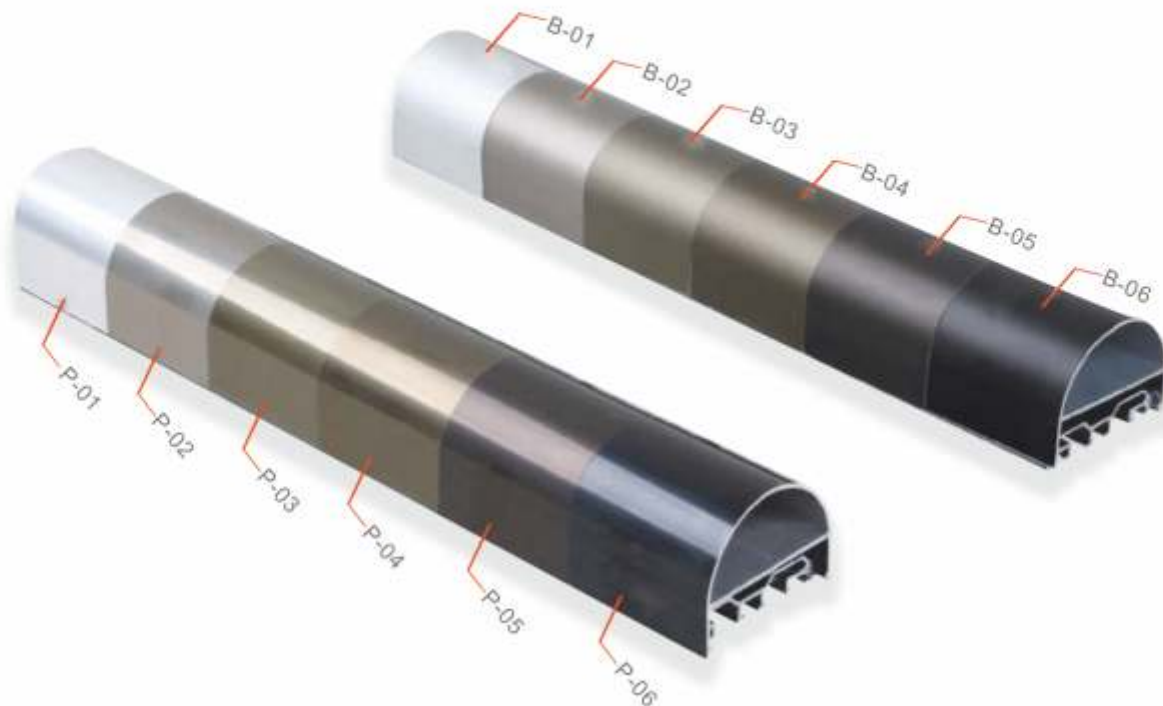
جهت رنگ آمیزی پروفیل های آلومینیومی ۲۶۰ نوع رنگ پودری بصورت الکترو استاتیک (پادر کوتینگ) با ضخامت بین ۷۰ الی ۹۰ میکرون رنگ و ۱۱ نوع رنگ آنودایز بین ۳۰ الی ۴۰ میکرون ضخامت در تمامی پروفیل ها صورت می گیرد.  
همچنین رنگ آمیزی کلیه پروفیل های آلومینیومی در انواع طرح های چوب انجام می پذیرد.



RAL		RAL-Colors.us		K7 RAL Classic	
RAL 9005	RAL 9001	RAL 9002	RAL 9003	RAL 9004	RAL 9005
RAL 9006	RAL 9007	RAL 9008	RAL 9009	RAL 9010	RAL 9011
RAL 9012	RAL 9013	RAL 9014	RAL 9015	RAL 9016	RAL 9017
RAL 9018	RAL 9019	RAL 9020	RAL 9021	RAL 9022	RAL 9023
RAL 9024	RAL 9025	RAL 9026	RAL 9027	RAL 9028	RAL 9029
RAL 9030	RAL 9031	RAL 9032	RAL 9033	RAL 9034	RAL 9035
RAL 9036	RAL 9037	RAL 9038	RAL 9039	RAL 9040	RAL 9041
RAL 9042	RAL 9043	RAL 9044	RAL 9045	RAL 9046	RAL 9047
RAL 9048	RAL 9049	RAL 9050	RAL 9051	RAL 9052	RAL 9053
RAL 9054	RAL 9055	RAL 9056	RAL 9057	RAL 9058	RAL 9059
RAL 9060	RAL 9061	RAL 9062	RAL 9063	RAL 9064	RAL 9065
RAL 9066	RAL 9067	RAL 9068	RAL 9069	RAL 9070	RAL 9071
RAL 9072	RAL 9073	RAL 9074	RAL 9075	RAL 9076	RAL 9077
RAL 9078	RAL 9079	RAL 9080	RAL 9081	RAL 9082	RAL 9083
RAL 9084	RAL 9085	RAL 9086	RAL 9087	RAL 9088	RAL 9089
RAL 9090	RAL 9091	RAL 9092	RAL 9093	RAL 9094	RAL 9095
RAL 9096	RAL 9097	RAL 9098	RAL 9099	RAL 9100	RAL 9101
RAL 9102	RAL 9103	RAL 9104	RAL 9105	RAL 9106	RAL 9107
RAL 9108	RAL 9109	RAL 9110	RAL 9111	RAL 9112	RAL 9113
RAL 9114	RAL 9115	RAL 9116	RAL 9117	RAL 9118	RAL 9119
RAL 9120	RAL 9121	RAL 9122	RAL 9123	RAL 9124	RAL 9125
RAL 9126	RAL 9127	RAL 9128	RAL 9129	RAL 9130	RAL 9131
RAL 9132	RAL 9133	RAL 9134	RAL 9135	RAL 9136	RAL 9137
RAL 9138	RAL 9139	RAL 9140	RAL 9141	RAL 9142	RAL 9143
RAL 9144	RAL 9145	RAL 9146	RAL 9147	RAL 9148	RAL 9149
RAL 9150	RAL 9151	RAL 9152	RAL 9153	RAL 9154	RAL 9155
RAL 9156	RAL 9157	RAL 9158	RAL 9159	RAL 9160	RAL 9161
RAL 9162	RAL 9163	RAL 9164	RAL 9165	RAL 9166	RAL 9167
RAL 9168	RAL 9169	RAL 9170	RAL 9171	RAL 9172	RAL 9173
RAL 9174	RAL 9175	RAL 9176	RAL 9177	RAL 9178	RAL 9179
RAL 9180	RAL 9181	RAL 9182	RAL 9183	RAL 9184	RAL 9185
RAL 9186	RAL 9187	RAL 9188	RAL 9189	RAL 9190	RAL 9191
RAL 9192	RAL 9193	RAL 9194	RAL 9195	RAL 9196	RAL 9197
RAL 9198	RAL 9199	RAL 9200	RAL 9201	RAL 9202	RAL 9203

## Anodizing & Brushing

دقت رنگ تصویری نمونه های موجود تقریبی می باشد. لطفا برای انتخاب رنگ محصول از نمونه های اصلی آنادایز استفاده کنید.





تولید پروفیل شرکت آراز درب با برند:

 **ARAZ**  
 **Window land**





نمونه ای از پروژه های اجرایی  
شرکت آراز درب





تهران-سعادت آباد-حاج آقا امانی



تهران-سعادت آباد-بانک ملل



تهران-سعادت آباد-آقای عبدی



تهران- میدان شوش- آقای چوبینه





تهران- میدان فردوسی - آقای آتش پنجه



تهران-گیشا - آقای مهندس کاویانی



شمال، رویان (شهرک فردوس)- آقای مهندس مهر آذر



سد لتیان روستای رسنان- آقای مهندس هادیان





کتالم رامسر - آقای جولایی



سازمان برنامه شمالی - آقای مهندس روح نواز



تهران - سعادت آباد - مهندس رحیمی



تهران - سعادت آباد - حاج آقا امانی





تهران- سعادت آباد- مهندس مباحیان



تهران- سعادت آباد- آقای عظیم زاده



تهران- زعفرانیه- آقای نعمتی



تهران- توانیر- مهندس فرقانی





تهران - نیاوران - حاج آقا یآوری



تهران - آجودانیه - مهندس فرزاد دلیری



تهران - زعفرانیه - مهندس سیدانی



تهران - ولنجک - مهندس زنوزی





تبریز- اشکان - مجتمع تجاری خدماتی کوه نور



تبریز-مقبره الشعرا- آقای پور محمد



ترمینال پرواز های داخلی فرودگاه بندر عباس



سیرجان - آقای دکتر مکی آبادی



کرمان - مهندس امیری



بندر عباس - بیمارستان کودکان



کرمان - مهندس ایرانمنش / قاسمی







دفتر مرکزی: تهران / سهروردی شمالی / پایین تر از چهارراه عباس آباد / اندیشه یکم / پلاک ۸۳ / طبقه ۳ / واحد ۹

۰۲۱-۸۸۴۲۲۱۸۹



۵- ۸۸۴۷۴۸۸۴ - ۸۸۴۴۹۰۳۹ - ۸۸۴۴۸۹۷۵ (۰۲۱)



آدرس کارخانه: جاده تبریز - صوفیان / بعد از گمرک سهلان / خواجه مرجان / خیابان امام خمینی / کوچه ۹ متری اطلس / پلاک ۴۸

۰۲- ۳۲۴۶۳۹۵۴ - ۳۲۴۶۳۹۵۴ (۰۴۱)



[www.arazwinco.com](http://www.arazwinco.com)





تبریز-اشکان - مجتمع تجاری خدماتی کوه نور



تبریز-مقبره الشعرا - آقای پور محمد



ترمینال پرواز های داخلی فرودگاه بندر عباس